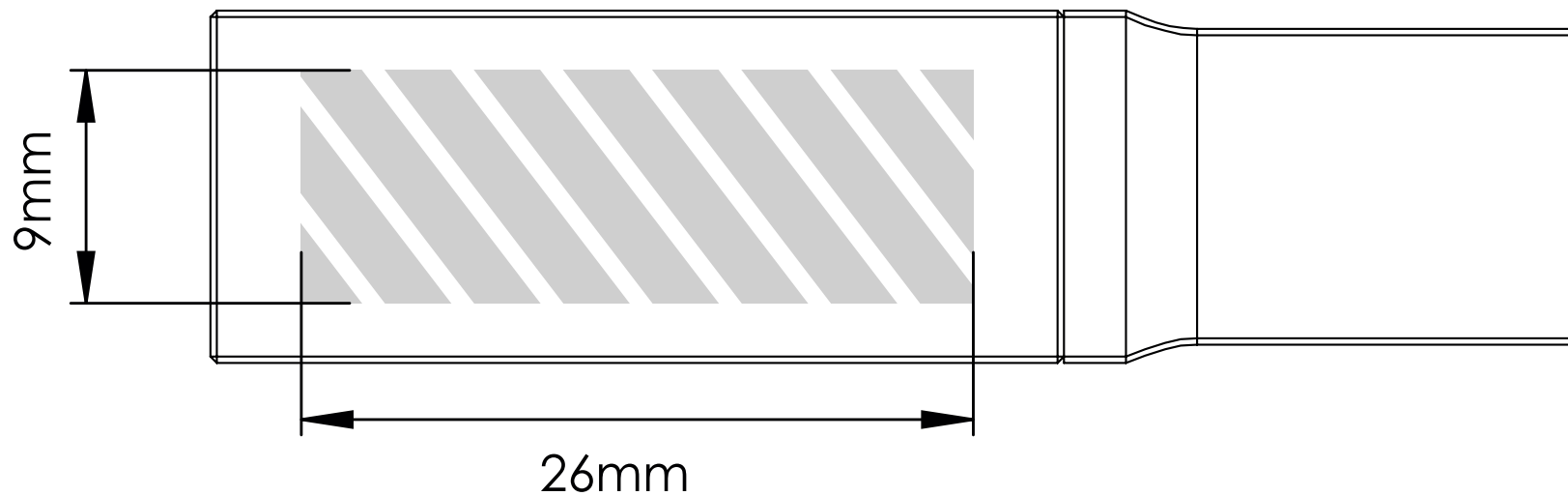


Deze drukgids is ontwikkeld voor uw grafische ontwerper, maar indien u niet daarover beschikt zal Flashbay graag uw kunstwerk en/of tekst ontwerpen die u daarna naar uw Flashbay-accountmanager kunt e-mailen. Na het indienen van uw kunstwerk bij Flashbay ontvangt u een virtuele PDF. Wij passen deze aan op uw verzoek.

Laser graving | Individuele benaming



Bedrukbaar gebied 

Drukspecificaties:

- ▶ CMYK kleurinstelling
- ▶ Bij voorkeur vectormappen
- ▶ 300 dpi voor roosters