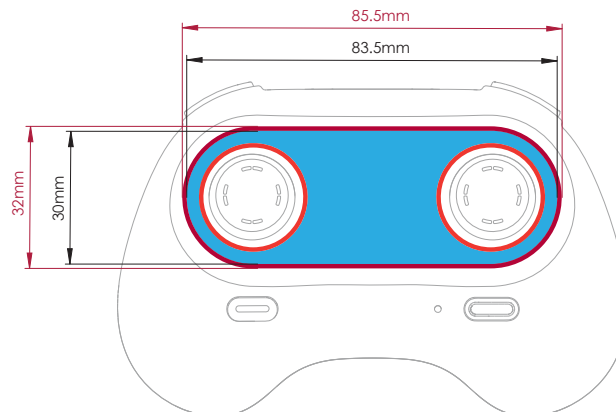
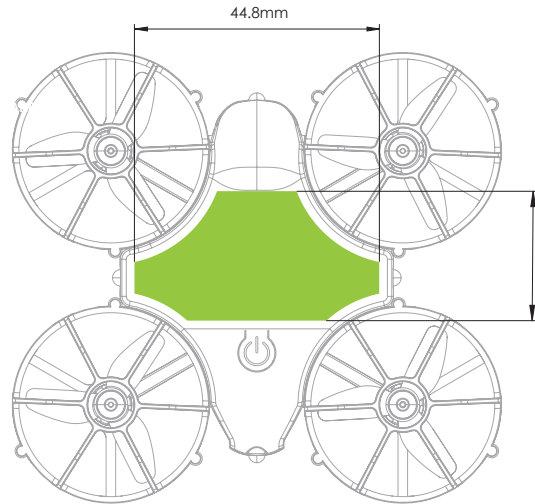





Deze drukgids is ontwikkeld voor uw grafische ontwerper, maar indien u niet daarover beschikt zal Flashbay graag uw kunstwerk en/of tekst ontwerpen die u daarna naar uw Flashbay-accountmanager kunt e-mailen. Na het indienen van uw kunstwerk bij Flashbay ontvangt u een virtuele PDF. Wij passen deze aan op uw verzoek.

Waarom hebben wij uitloop nodig?

Uitloop betekent drukwerk dat verder gaat dan het einde van de pagina na het afsnijden. Uitloop is in feite het gedeelte van het document dat de printer de mogelijkheid geeft een beetje verschuiving van het papier of ontwerpinconsistenties op te vangen. De uitloop zorgt ervoor dat er geen onbedrukte randen zijn in het uiteindelijke gesneden document.



-  SPR
-  DPR
-  Aflooplegebied

Drukspecificaties:

- ▶ CMYK kleurinstelling
- ▶ Bij voorkeur vectormappen
- ▶ 300 dpi voor roosters